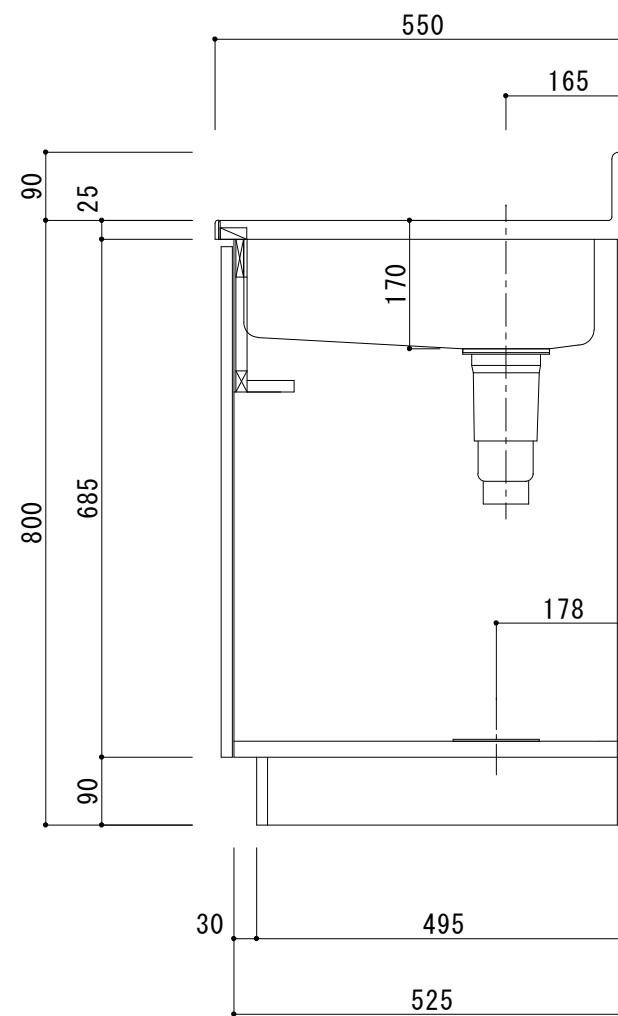
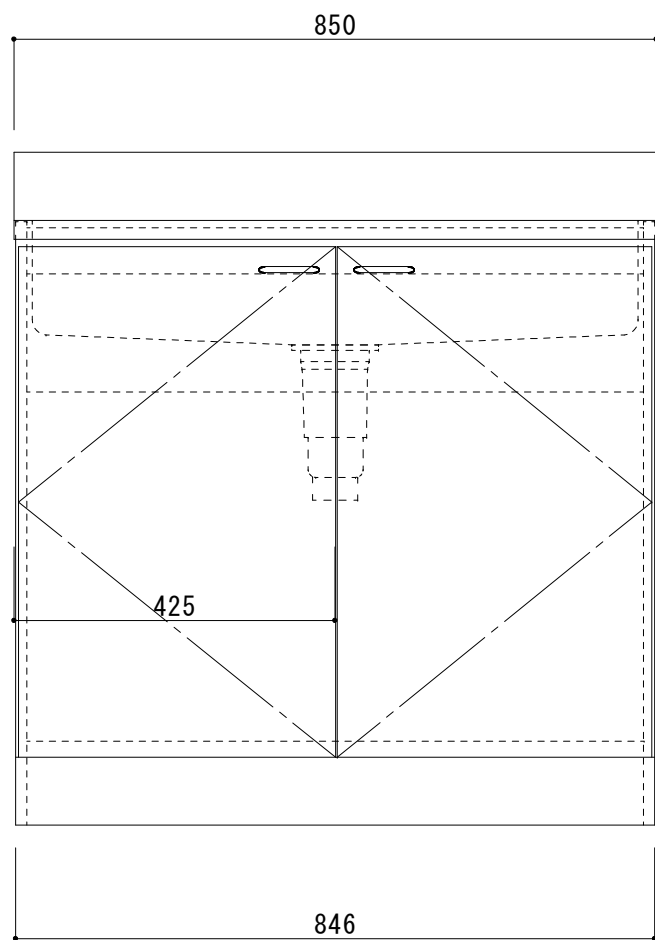
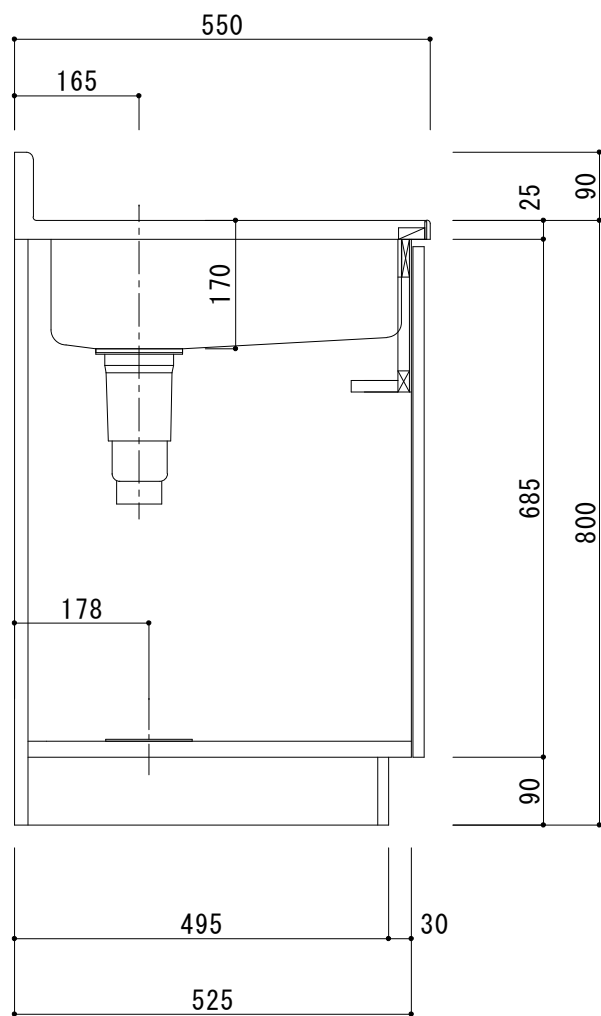
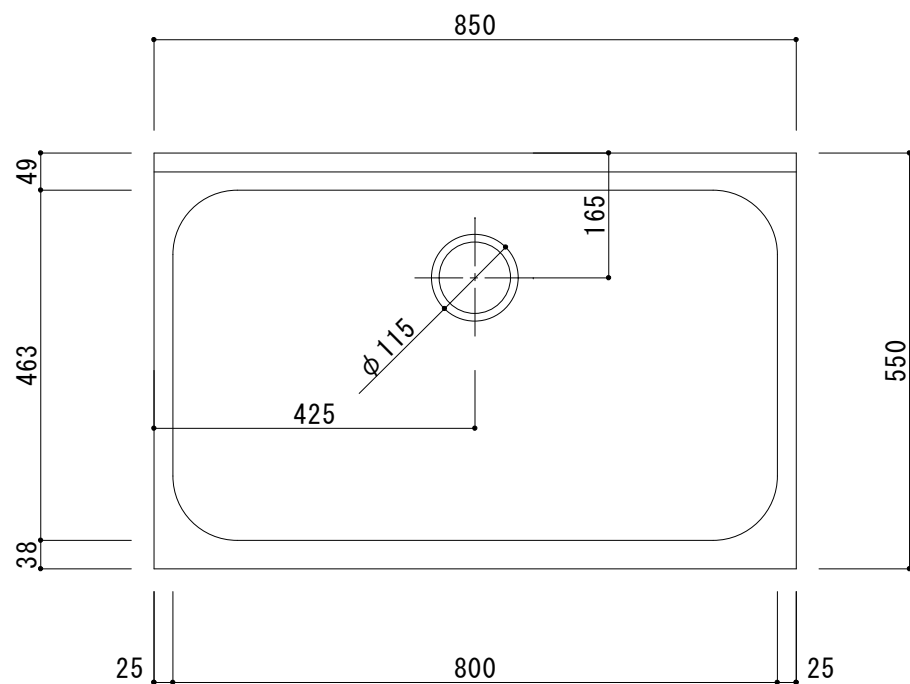


日の出 II HS II 850S (全槽)

天板	SUS430 0.6t BA仕上
シンク	SUS430 0.6t N04仕上
扉	化粧ハ°-φ15mm 小口テーブ°貼
側板	化粧ハ°-φ15mm 小口テーブ°貼
背板	無塗装合板
底板	ステンレス貼
取手	ハ°-ルハンドル(白)
丁番	スライド°丁番
巾木	カラー合板(ブラウン)
付属品	ストレーナー-115φ 排水ホース・ホース回転板



備考	図番	縮尺	日付	作成	13/08/01	工事名
	HS II-N850S	1/10		変更		
				変更		

品名	HS II 850S (全槽)
----	-----------------

システムキッチン・流し台・ホームタンク  
 **サンライズ産商** 株式会社